

Armarios 4 caras de cristal

Armarios 4 caras de cristal

PRISMA

Características principales:

- Armarios expositores verticales con cuatro caras de cristal para una visión panorámica del producto expuesto.
- Perfiles exteriores en aluminio barnizado en color gris. Iluminación interior mediante fluorescente vertical para una óptima visibilidad a lo largo de toda la vitrina.
- Triple cristal para asegurar la mínima dispersión térmica y la perfecta conservación del producto.
- Incluye cuadro de control electrónico y estantes de aluminio.



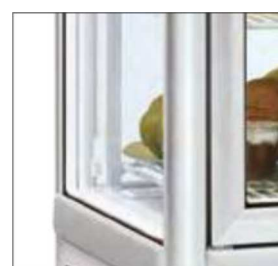
Perfiles exteriores en aluminio barnizado color gris.



Triple cristal.



Estantes de aluminio para evitar problemas de oxidación.



Iluminación interior.

Características técnicas:

Modelos		Prisma 400 G TN	Prisma 400 R TN	Prisma 800 G TN	Prisma 800 R - G TN	Prisma 400 BT	Prisma 800 BT	Prisma 800 TN/BT GT-G
Capacidad	L.	400	400	400	800	400	800	800
Rango temperatura	°C	+4 / +10	+4 / +10	+4 / +10	+4 / +10	-5 / -17	-5 / -17	+4 / -17
Alimentación	V/Ph/Hz	230 / 1 / 50	230 / 1 / 50	230 / 1 / 50	230 / 1 / 50	230 / 1 / 50	230 / 1 / 50	230 / 1 / 50
Potencia eléctrica	W.	590	590	850	850	600	940	1180
Clase climática	Tipo	3	3	3	3	3	3	3
Condensación	Tipo	Aire forzado	Aire forzado	Aire forzado	Aire forzado	Aire forzado	Aire forzado	Aire forzado
Control evaporador	Tipo	Tubo capilar	Tubo capilar	Tubo capilar	Tubo capilar	Tubo capilar	Tubo capilar	Tubo capilar
Descarche	Tipo	Automático	Automático	Automático	Automático	Manual	Manual	Manual
Evaporador	Tipo	Aire forzado	Aire forzado	Aire forzado	Aire forzado	Estático	Estático	ST/AF
Potencia del compresor	CV	3/8	3/8	1/2	1/2	1/2	1/2	3/8 + 1/2
Refrigerante	Tipo	R-404A	R-404A	R-404A	R-404A	R-404A	R-404A	R-404A
Niveles de exposición	nº	5	5	10	10	5	10	10
Estantes de cristal	nº	-	5	-	5	-	-	-
Estantes refrigerados	nº	-	-	-	-	5	10	5
Estantes rejilla	nº	5	-	10	5	-	-	5
Ancho/Fondo/Alto	mm.	680/690/1820	680/690/1820	1270/690/1820	1270/690/1820	680/690/1820	1270/690/1820	1270/658/1820
Peso bruto/neto	kg.	66 / 166	75 / 168	275 / 250	285 / 260	195 / 178	305 / 280	315 / 290

Reservados los derechos a modificar modelos y datos técnicos.

ARMARIOS 4 CARAS DE CRISTAL

SERVICIOS OPCIONALES*



Prisma 400 BT (estático)



G-Estante rejilla (regulable)



R-Estante cristal giratorio (regulable)



Estante parrilla (no regulable)



Prisma 800 R - G TN (Aire forzado)



Modelos	CONSERVACIÓN				CONGELACIÓN		MIXTOS
	Prisma 400 G TN (Aire forzado)	Prisma 400 R TN (Aire forzado)	Prisma 800 G TN (Aire forzado)	Prisma 800 R - G TN (Aire forzado)	Prisma 400 BT (Estático)	Prisma 800 BT (Estático)	Prisma 800 TN / BT GT - G (AF/ST)
Código	0ICL0022	0ICL0023	0ICL0025	0ICL0026	0ITF0611	0ICL0011	0ICL0027
P.V.P.	2500 €	2618 €	3888 €	4062 €	3038 €	4892 €	5207 €

Accesorios	Estante rejilla (Prisma 400 G)	Estante rotativo (Prisma 400 R)
Código	0ICL9035K	0ICL9030K
P.V.P.	88 €	77 €

*Para contratar Servicios opcionales ver final del catálogo.

Armarios 4 caras de cristal

Armarios 4 caras de cristal

PRODUCTO
PREMIUM

LIMITE

Características principales:

- Armarios expositores verticales con 4 caras de cristal para una visión panorámica del producto expuesto
- Perfecta conservación del producto gracias al triple cristal. Sistema de evaporación automático en modelos TNV.
- Todos los modelos incorporan en dotación cuadro de control electrónico, ruedas giratorias en inoxidable de 85mm de altura, para facilitar su desplazamiento y limpieza. Los modelos 200 vienen con 3 estantes en dotación, los 400 con 5 estantes.



Estantes en dotación.



Ruedas giratorias en acero inoxidable de 85mm de altura.



Acabados exteriores de color plata.



Perfecta conservación gracias al triple cristal.

Características técnicas:

Modelos		Límite 200 TNV-PF	Límite 400 TNV-PF	Límite 400 TNV-PQ	Límite 400 TBS-PF
Capacidad	L.	200	400	400	400
Rango temperatura	°C	+4 / +10	+4 / +10	+4 / +10	-5 / -17
Alimentación	V/Ph/Hz	230 / 1 / 50	230 / 1 / 50	230 / 1 / 50	230 / 1 / 50
Potencia eléctrica	W.	410	580	600	600
Clase climática	Tipo	3	3	3	3
Condensación	Tipo	Aire forzado	Aire forzado	Aire forzado	Aire forzado
Control evaporador	Tipo	Tubo capilar	Tubo capilar	Tubo capilar	Tubo capilar
Descarcho	Tipo	Automático	Automático	Automático	Manual
Evaporador	Tipo	Aire forzado	Aire forzado	Aire forzado	Estático
Refrigerante	Tipo	R-404A	R-404A	R-404A	R-404A
Niveles de exposición	nº	3	5	5	5
Estantes ajustables	nº	3	5	5	-
Estantes fijos	nº	-	-	-	5
Ancho/Fondo/Alto	mm.	675 / 695 / 1200	675 / 695 / 1800	675 / 695 / 1800	675 / 695 / 1800
Peso bruto/neto	kg.	122 / 107	173 / 160	183 / 170	201 / 178

Reservados los derechos a modificar modelos y datos técnicos.

ARMARIOS 4 CARAS DE CRISTAL

SERVICIOS OPCIONALES*



Formación



Garantía total



Puesta en marcha



Límite 200 TNV-PF



Límite 400 TNV-PF

Modelos	Límite 200 TNV-PF	Límite 400 TNV-PF	Límite 400 TNV-PQ	Límite 400 TBS-PF
Código	🕒 0ITF0006	🕒 0ITF0007	🕒 0ITF0008	🕒 0ITF0009
P.V.P.	3322 €	3671 €	3742 €	4039 €

🕒 Consultar stock disponible

*Para contratar Servicios opcionales ver final del catálogo.

Armarios 4 caras de cristal

Armarios 4 caras de cristal

PRODUCTO
PREMIUM

SNELLE 350

Características principales:

- Armarios expositores de cuatro caras de cristal de 350 litros para una visión panorámica del producto expuesto. Estructura en aluminio anodizado resistente a la corrosión.
- Disponible en versión conservación y en color plateado. Color dorado bajo petición.
- Iluminación interior con luz LED para realzar la visibilidad del producto expuesto a lo largo de toda la vitrina.
- Triple cristal para un aislamiento perfecto y un consumo energético óptimo.
- Incluye cuadro de control electrónico y estantes.



Estructura en aluminio anodizado resistente a la corrosión..



Cuadro de control electrónico.



Modelos en color plateado.



Iluminación LED.

Características técnicas:

Modelos		Snelle 350 Q New	Snelle 350 G New	Snelle 350 R New	Snelle 350 BTV BIS New	Snelle 350 RBT BIS New
Capacidad	L.	350	350	350	350	350
Rango temperatura	°C	+4 / +10	+4 / +10	+4 / +10	+5 / -18	+5 / -18
Alimentación	V/Ph/Hz	230 / 1 / 50	230 / 1 / 50	230 / 1 / 50	230 / 1 / 50	230 / 1 / 50
Potencia eléctrica	W.	600	600	650	620	640
Clase climática	Tipo	4	4	4	4	4
Condensación	Tipo	Aire forzado	Aire forzado	Aire forzado	Aire forzado	Aire forzado
Control evaporador	Tipo	Tubo capilar	Tubo capilar	Tubo capilar	Tubo capilar	Tubo capilar
Descarcho	Tipo	Automático	Automático	Automático	Automático	Automático
Evaporador	Tipo	Aire forzado	Aire forzado	Aire forzado	Aire forzado	Aire forzado
Potencia del compresor	CV	1/2	1/2	1/2	1/2	1/2
Refrigerante	Tipo	R-404A	R-404A	R-404A	R-404A	R-404A
Niveles de exposición	nº	5	5	6	5	6
Estantes de cristal	nº	5	-	-	5	-
Estantes giratorios	nº	-	-	6	-	6
Estantes rejilla	nº	-	5	-	-	-
Diámetro del estante	mm.	-	-	430	-	430
Ancho del estante	mm.	450	450	-	450	-
Fondo del estante	mm.	450	450	-	450	-
Ancho de la rejilla	mm.	450	450	-	450	-
Fondo de la rejilla	mm.	450	450	-	450	-
Ancho/Fondo/Alto	mm.	595 / 658 / 1810	595 / 658 / 1810	595 / 658 / 1810	595 / 658 / 1810	595 / 658 / 1810
Peso bruto/neto	kg.	169 / 143	165 / 139	172 / 146	167 / 152	175 / 160

Reservados los derechos a modificar modelos y datos técnicos.

ARMARIOS 4 CARAS DE CRISTAL

SERVICIOS OPCIONALES*



Formación



Garantía total



Puesta en marcha



LUZ LED



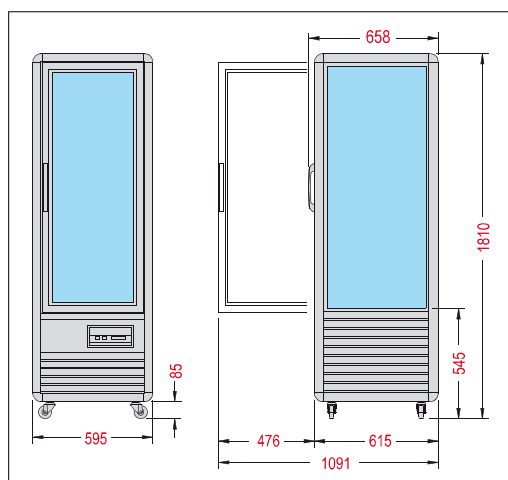
Snelle 350 R New



Snelle 350 Q New



Snelle 350 G New



Modelos	BITEMPÉRATURA				
	Snelle 350 Q New	Snelle 350 G New	Snelle 350 R New	Snelle 350 BTV BIS New	Snelle 350 RBT BIS New
Código	OITF1160	OITF1140	OITF1120	OITF1182	OITF1181
P.V.P.	2824 €	2885 €	3094 €	4229 €	4487 €

Accesorios	Estante rejilla con soporte
Código	OITF9102K
P.V.P.	127 €

🕒 Consultar stock disponible

*Para contratar Servicios opcionales ver final del catálogo.

Armarios 4 caras de cristal

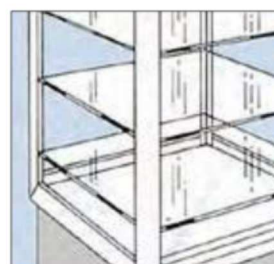
Armarios 4 caras de cristal - Chocolate

PRODUCTO
PREMIUM

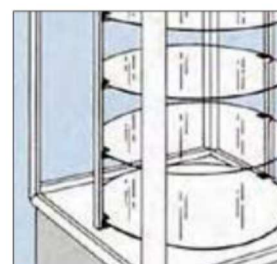
SNELLE 350 CHOCOLATE

Características principales:

- Armarios expositores de cuatro caras de cristal de 350 litros especialmente diseñados para la conservación de chocolate en las mejores condiciones. Estructura en aluminio anodizado resistente a la corrosión.
- La gama de temperatura situada entre 14° y 16°C, así como el perfecto control de la humedad permiten una perfecta conservación de un producto tan delicado como el chocolate.
- Iluminación interior con luz LED para realzar la visibilidad del producto expuesto a lo largo de toda la vitrina.
- Triple cristal para un aislamiento perfecto y un consumo energético óptimo.
- Incluye cuadro de control electrónico y estantes.



Modelos Q con estantes de cristal.



Modelo R con estantes de cristal giratorio de \varnothing 43 cm.



Cuadro de control electrónico que permite un total control de la temperatura interior.

Características técnicas:

Modelos		Snelle 350 QCH New	Snelle 350 RCH New
Capacidad	L.	350	350
Rango temperatura	°C	+14 / +16	+14 / +16
Alimentación	V/Ph/Hz	230 / 1 / 50	230 / 1 / 50
Potencia eléctrica	W.	600	650
Clase climática	Tipo	4	4
Condensación	Tipo	Aire forzado	Aire forzado
Control evaporador	Tipo	Tubo capilar	Tubo capilar
Evaporador	Tipo	Aire forzado	Aire forzado
Potencia del compresor	CV	1/2	1/2
Refrigerante	Tipo	R-404A	R-404A
Niveles de exposición	n°	5	6
Estantes fijos	n°	5	-
Estantes giratorios	n°	-	6
Ancho/Fondo/Alto	mm.	595 / 658 / 1810	595 / 658 / 1810
Peso bruto/neto	kg.	169 / 143	172 / 146

Reservados los derechos a modificar modelos y datos técnicos.

ARMARIOS 4 CARAS DE CRISTAL - CHOCOLATE

SERVICIOS OPCIONALES*



Formación



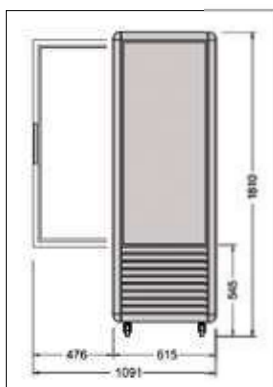
Garantía total



Puesta en marcha



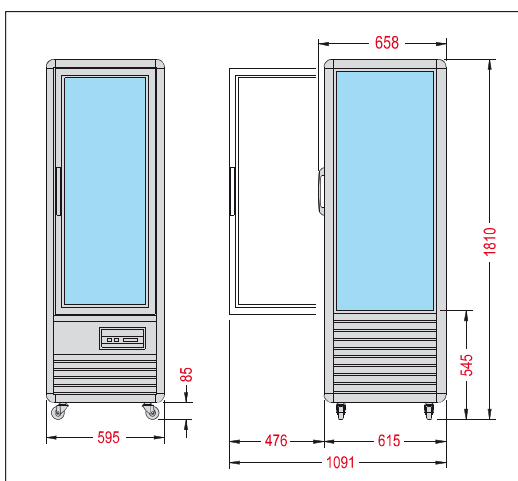
LUZ LED



Snelle 350



Snelle 350 RCH New



Snelle 350 QCH New

Modelos	Snelle 350 QCH New	Snelle 350 RCH New
Código	OITF1170	OITF1130
P.V.P.	3340 €	3529 €

*Para contratar Servicios opcionales ver final del catálogo.